

概述

QX5252 是一款专为太阳能 LED 草坪灯设计的专用集成电路。

QX5252 仅需一个外接电感即可组成太阳能照明装置。

QX5252 由开关型驱动电路、光控开关电路、过放保护电路、内部集成的充电开关和功率管等电路组成。

QX5252 采用专利技术，使得欠压关断时 LED 灯无闪烁。

QX5252 工作电压为 0.9V 到 1.5V，适合单节 AA 电池或是单节镍氢电池供电。

采用 TO-94 封装的 QX5252 是通过太阳能板实现光控的，外围电路不需要光敏电阻和普通电阻；而采用 SOT23-5 封装的 QX5252 是通过外围的光敏电阻和普通电阻来实现光控的。

特点

- 工作电压：0.9V~1.5V
- 输出电流：小于 300mA
- 高效率：84%
- 专利的过放保护电路：关断无闪烁
- 内部集成光控开关
- 内部集成肖特基二极管
- 外围仅需一个电感

应用领域

- 太阳能草坪灯
- 太阳能景观灯

典型应用电路图

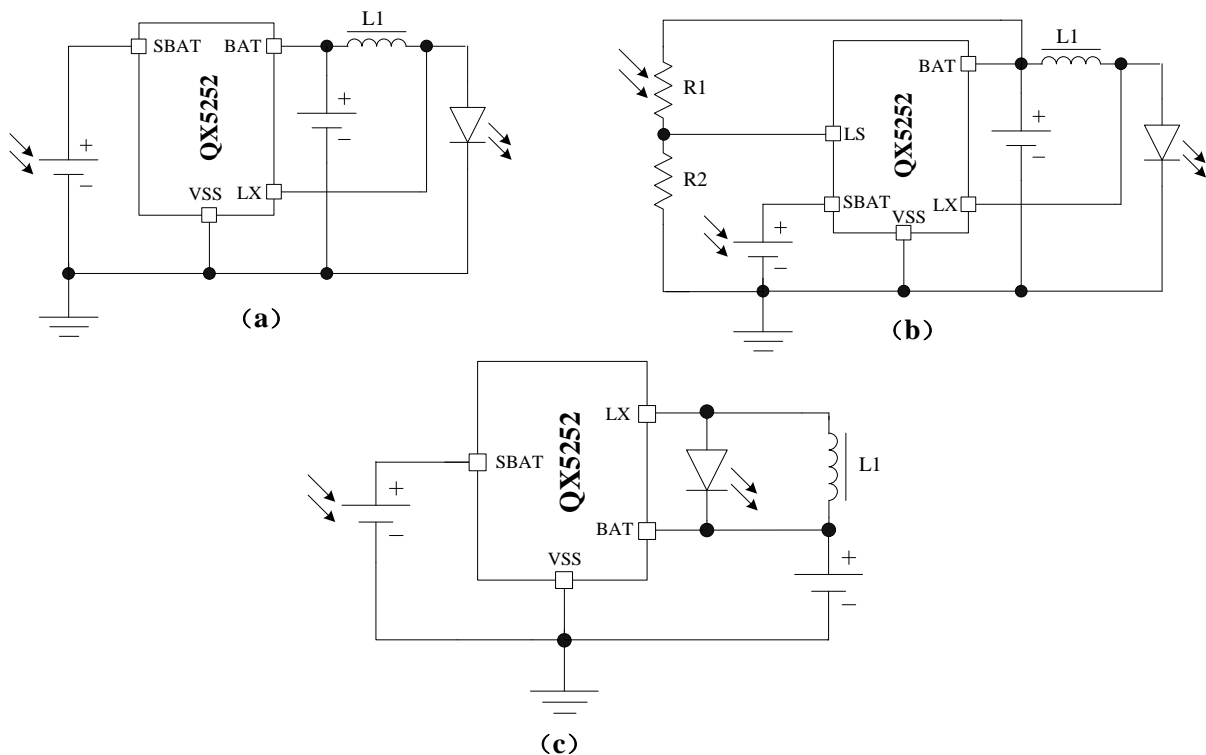


图 1: QX5252 典型应用电路图；(a)、(c)采用太阳能板实现光控(b)采用光敏电阻实现光控

订货信息

产品型号

QX5252

丝印

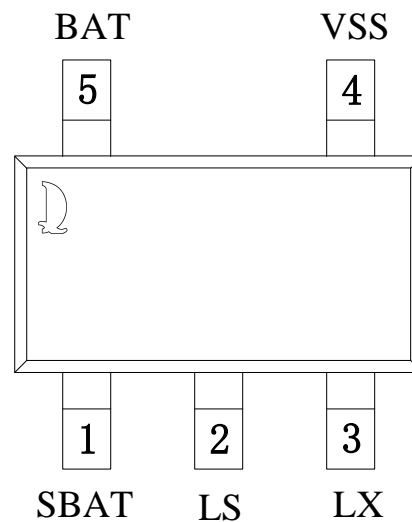
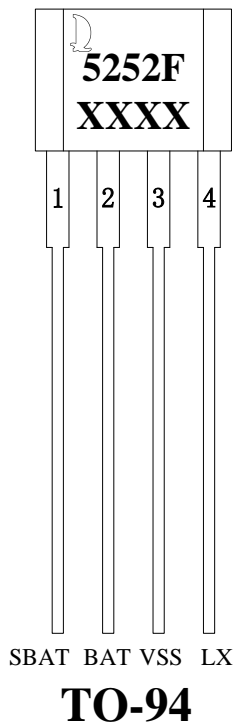
TO-94 封装的丝印:

5252F
XXXX

批号

年份

封装及管脚分配



SOT23-5

管脚定义

管脚名称	封装和管脚号		管脚类型	描述
	SOT23-5	TO-94		
LX	3	4	输出	功率开关管漏极
SBAT	1	1	输入	接太阳能板正端
VSS	4	3	地	接地
BAT	5	2	输出	接充电电池正端
LS	2	-	输入	光控脚

内部电路方框图

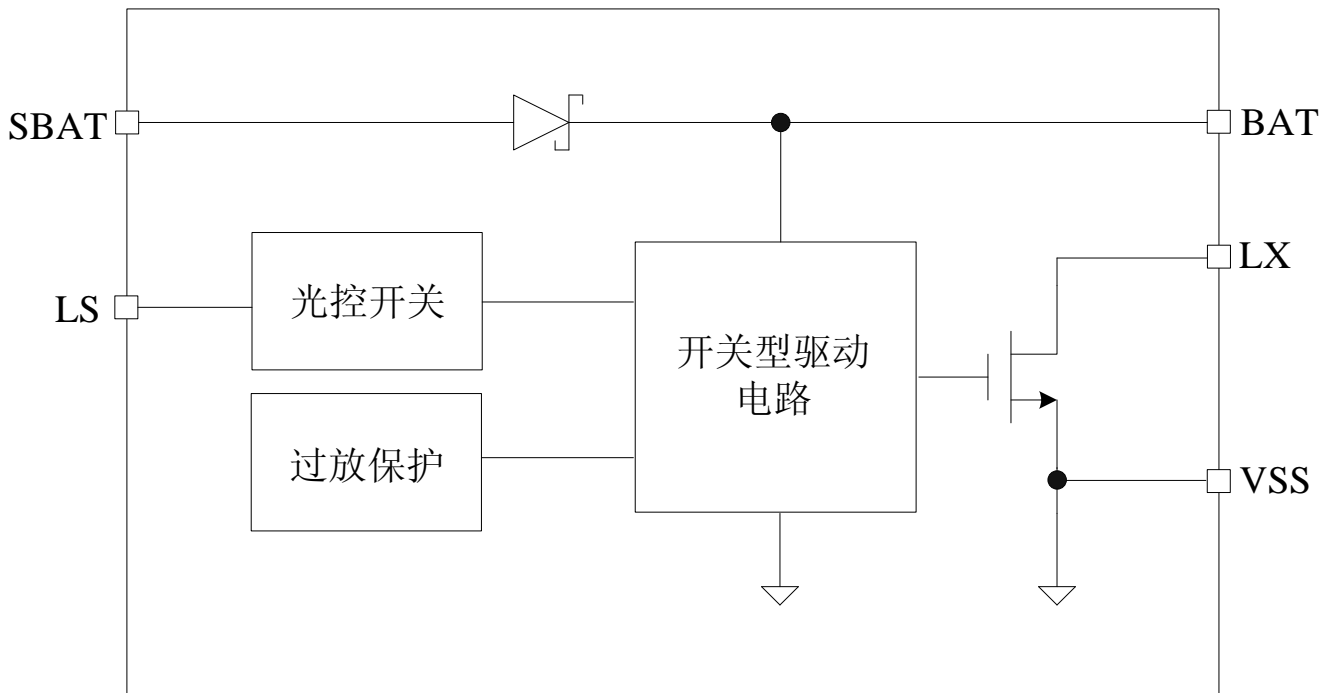


图 2: QX5252 的内部电路方框图

极限参数 (注1)

参数	符号	描述	最小值	最大值	单位
电压	V_{MAX}	IC 各端的最大电压值		7.0	V
电流	I_{LX_MAX}	LX 端最大电流		800	mA
最大功耗	P_{TO-94}	TO-94 封装最大功耗		0.75	W
	$P_{SOT23-5}$	SOT23-5 封装最大功耗		0.25	W
温度	T_A	工作温度范围	-20	85	°C
	T_{STG}	存储温度范围	-40	120	°C
	T_{SD1}	TO-94 封装的焊接温度范围 (时间少于 5 秒)	250	260	°C
	T_{SD2}	SOT23-5 封装的焊接温度范围 (时间小于 30 秒)	230	240	°C
ESD	V_{ESD}	静电耐压值 (人体模型)		2000	V

注 1: 超过上表中规定的极限参数会导致器件永久性损坏, 而工作在以上极限条件下可能会影响器件的可靠性。

电特性

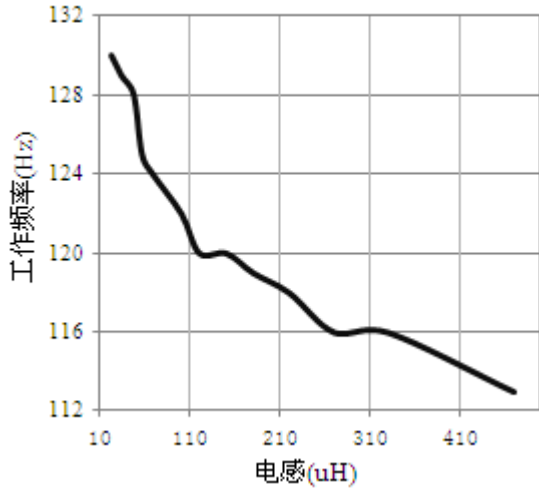
除非特别说明, $V_{BAT} = 1.2V$, $T_A = 25^\circ C$, $L_1 = 47\mu H$

参数	符号	测试条件	最小值	典型值	最大值	单位
电源电压						
工作电压	V_{BAT}		0.9		1.5	V
静态电流						
静态电流	I_{BATQ}			17		uA
导通时间						
导通时间	T_{ON}			5		us
效率						
效率	η	$L_1 = 180\mu H, C_1 = 22\mu F$		84%		%

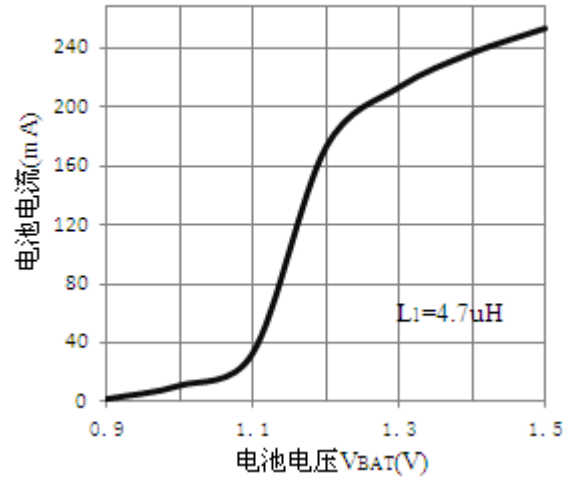
特性曲线

除非特别说明, $V_{BAT}=1.2V$, $T_A=25^{\circ}C$

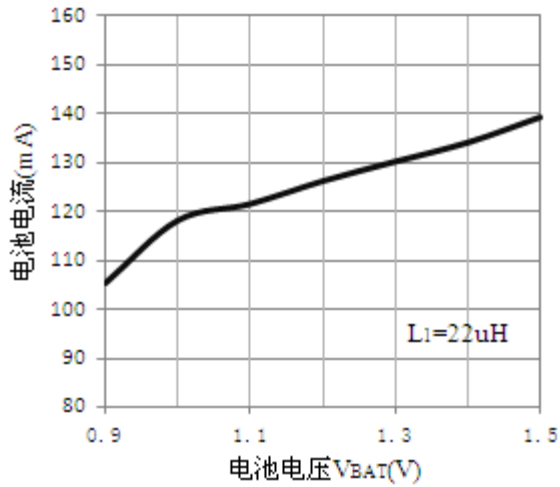
工作频率与电感特性曲线



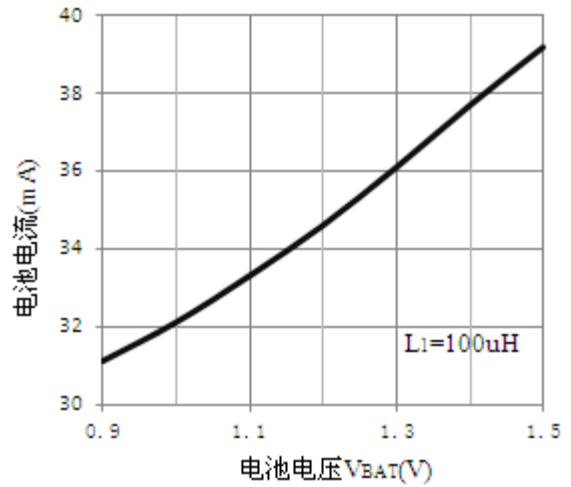
电池电流与电池电压特性曲线



电池电流与电池电压特性曲线



电池电流与电池电压特性曲线



应用指南

工作原理

QX5252 是一款专为太阳能 LED 草坪灯设计的专用集成电路。QX5252 内部包括开关型驱动电路、光控开关电路、过放保护电路，内部集成的充电开关和功率管等电路。

QX5252 可完成充电控制和驱动控制两个功能。充电控制功能具体包括太阳能板电平检测、充电控制、过放保护和防电池电流倒灌等功能；驱动控制功能具体包括可充电电池的电平检测、产生脉冲波等功能。

QX5252 仅需一个外围电感元件，就可以构成升压型开关电源系统，且驱动效率最高可超过 84%，同时 QX5252 具有可自动完成充电的特性。

QX5252 工作电压为 0.9V 到 1.5V，适合单节 AA 电池或是单节镍氢电池供电。且 QX5252 采用 CMOS 工艺制造，功耗非常小。QX5252 采用专利技术，使得当电池电量不足而欠压关断时 LED 灯无闪烁。

光控开关的设置

TO-94 封装的 QX5252 无需外接光敏电阻。

SOT23-5 封装的 QX5252 采用光敏电阻控制时，只需在 LS 端外接一个光敏电阻和一个普通电阻。LS 端的电压由下式设置：

$$V_{LS} = \frac{R2}{R1 + R2} * V_{BAT}$$

当 V_{LS} 高过 $0.3 * V_{BAT}$ 时，光控开关使得 LED 关闭，当 V_{LS} 低于 $0.22 * V_{BAT}$ 时，光控开关使得 LED 灯打开。

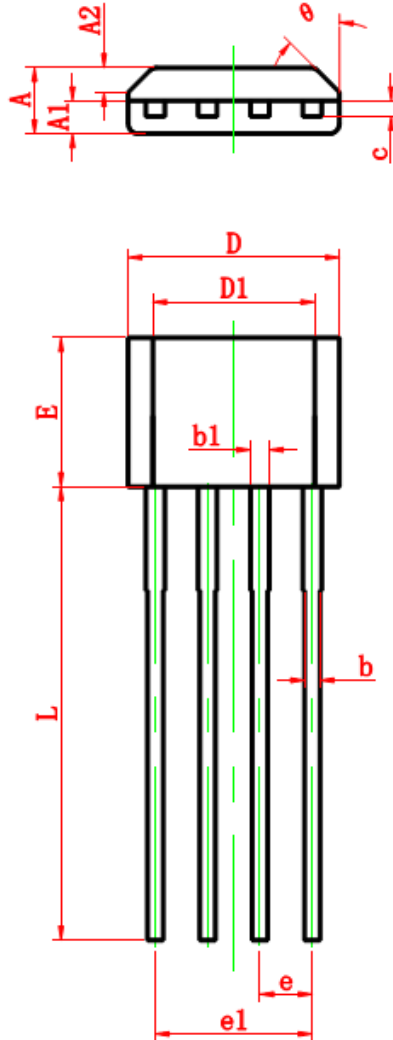
LED 功率设定

LED 消耗的功率由外部电感 L_1 设定为：

$$P_{LED} = \frac{2.5 * \eta * V_{BAT}^2}{L_1} * 10^{-6}$$

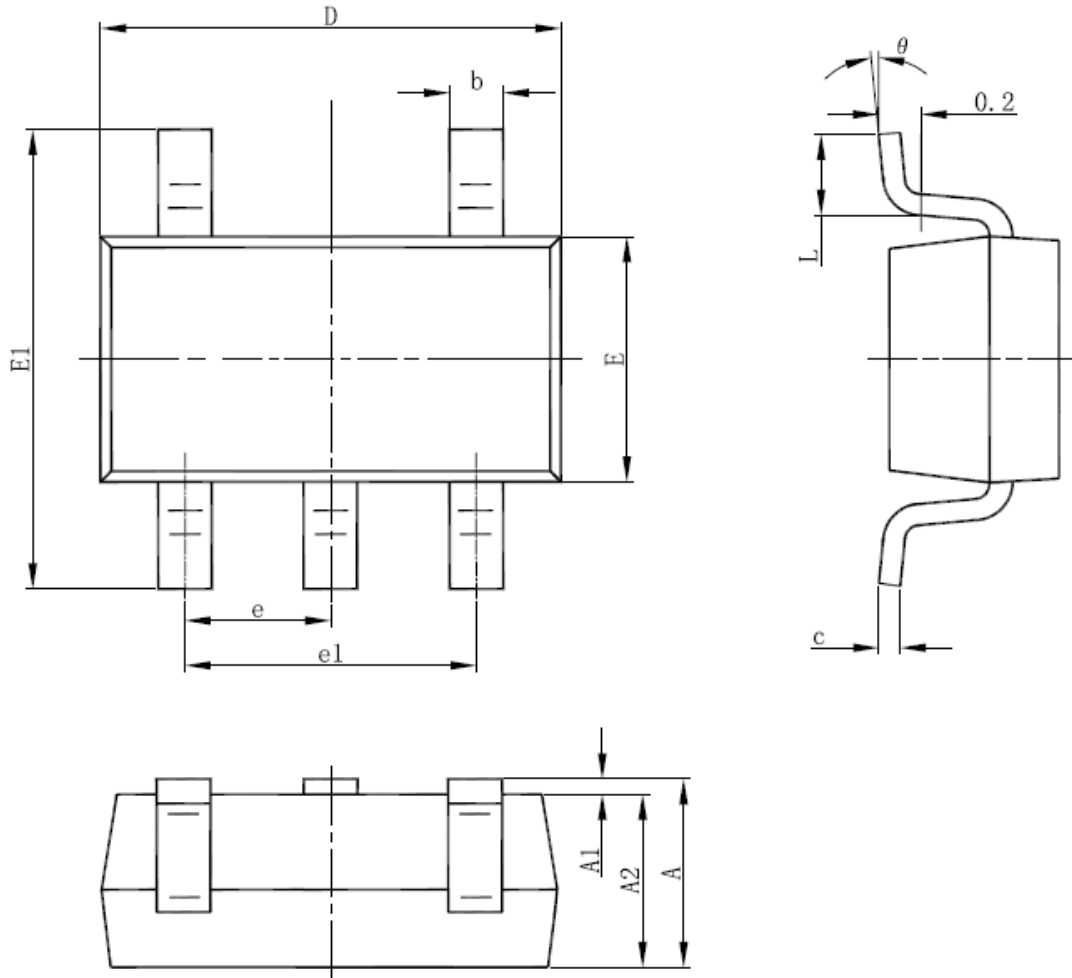
封装信息

TO-94 封装外形尺寸:



Symbol	Dimensions In Millimeters		Dimensions In Inches	
	Min	Max	Min	Max
A	1.400	1.800	0.055	0.071
A1	0.700	0.900	0.028	0.035
A2	0.500	0.700	0.020	0.028
b	0.360	0.500	0.014	0.020
b1	0.380	0.550	0.015	0.022
c	0.360	0.510	0.014	0.020
D	4.980	5.280	0.196	0.208
D1	3.780	4.080	0.149	0.161
E	3.450	3.750	0.136	0.148
e	1.270 TYP		0.050 TYP	
e1	3.710	3.910	0.146	0.154
L	13.700	15.300	0.587	0.602
θ	45° TYP		45° TYP	

SOT23-5 封装外形尺寸:



Symbol	Dimensions In Millimeters		Dimensions In Inches	
	Min	Max	Min	Max
A	1.050	1.250	0.041	0.049
A1	0.000	0.100	0.000	0.004
A2	1.050	1.150	0.041	0.045
b	0.300	0.500	0.012	0.020
c	0.100	0.200	0.004	0.008
D	2.820	3.020	0.111	0.119
E	1.500	1.700	0.059	0.067
E1	2.650	2.950	0.104	0.116
e	0.950(BSC)		0.037(BSC)	
e1	1.800	2.000	0.071	0.079
L	0.300	0.600	0.012	0.024
θ	0°	8°	0°	8°

声明

- 泉芯保留电路及其规格书的更改权，以便为客户提供更优秀的产品，规格若有更改，恕不另行通知。
- 泉芯公司一直致力于提高产品的质量和可靠性，然而，任何半导体产品在特定条件下都有一定的失效或发生故障的可能，客户有责任在使用泉芯产品进行产品研发时，严格按照对应规格书的要求使用泉芯产品，并在进行系统设计和整机制造时遵守安全标准并采取安全措施，以避免潜在失败风险造成人身伤害或财产损失等情况。如果因为客户不当使用泉芯产品而造成的人身伤害、财产损失等情况，泉芯公司不承担任何责任。
- 本产品主要应用于消费类电子产品中，如果客户将本产品应用于医疗、军事、航天等要求极高质量、极高可靠性的领域的产品中，其潜在失败风险所造成的人身伤害、财产损失等情况，泉芯公司不承担任何责任。
- 本规格书所包含的信息仅作为泉芯产品的应用指南，没有任何专利和知识产权的许可暗示，如果客户侵犯了第三方的专利和知识产权，泉芯公司不承担任何责任。

客户服务中心

泉芯电子技术(深圳)有限公司

地址：中国深圳市南山区南头关口二路智恒新兴产业园 22 栋 4 楼

邮编：518052

电话：+86-0755-88852177

传真：+86-0755-86350858

网址：www.qxmd.com.cn