

SM7315P

特点

- ◆ 宽输入电压 85Vac~265Vac;
- ◆ 恒流精度 $\pm 3\%$;
- ◆ 效率高达 90%@220Vac 以上;
- ◆ 730V 单芯片集成工艺
- ◆ 内置自恢复输出短路保护;
- ◆ 非隔离拓扑结构;
- ◆ 低成本 BUCK 驱动方案;
- ◆ 无需补偿元件;
- ◆ 外围器件少, BOM 成本低;
- ◆ 封装形式: SOP8;

应用领域

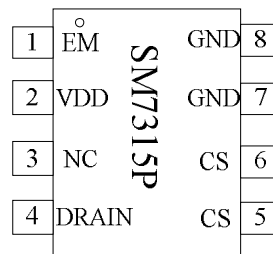
- ◆ T8、T5 灯管
- ◆ LED 球泡灯
- ◆ LED 信号灯和装饰灯

概述

SM7315P 是一款内部集成功率管的高效的 PWM-LED 恒流驱动控制芯片。恒流精度可以达到全电压范围 $\pm 3\%$, 芯片直接从 DRAIN 输入电压供电, 不需要辅助绕组提供电源。

SM7315P 主要适用于高亮的 BUCK LED 驱动器。无需任何的补偿元件, 即可实现恒定的输出电流。外围元件少, 方案成本低, 具有 LED 输出开路保护特性。

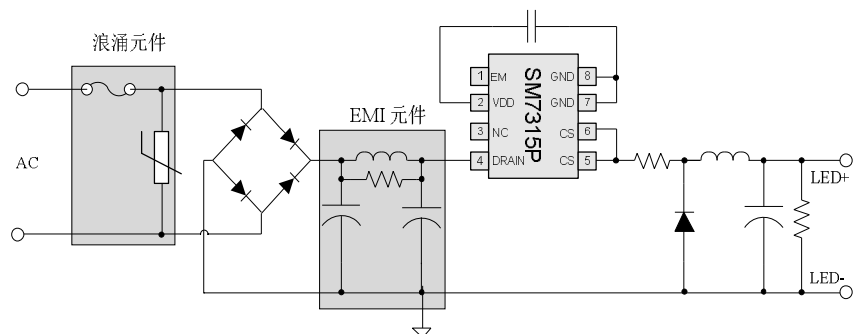
管脚图



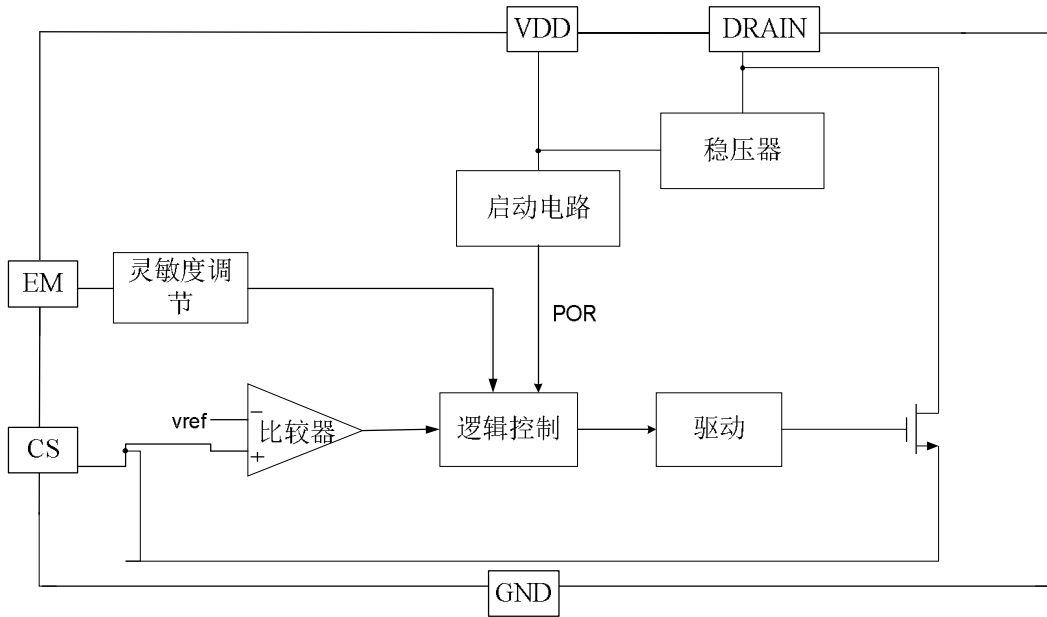
典型规格

输入电压	输出电压	输出电流
180Vac~265Vac	60~80V	120mA

典型应用



内部功能框图



管脚说明

管脚序号	管脚名称	管脚说明
1	EM	灵敏度调节端
2	VDD	内部电源
3	NC	悬空脚
4	DRAIN	内置功率 MOS 漏极输入
5、6	CS	LED 灯串电流采样输入端
7、8	GND	芯片地

订购信息

订购型号	封装形式	包装方式		卷盘尺寸
		管装	编带	
SM7315P	SOP8	100000 只/箱	2500 只/盘	13 寸

极限参数

极限参数(TA= 25℃)

符号	说明	范围	单位
DRAIN	供电电压	-0.3~730	V
V _{CS}	CS 输入电压	-0.3~8	V
V _{DD}	芯片内部电源	-0.3~8	V
V _{EM}	EM 输入电压	-0.3~8	V
T _J	允许的工作温度	-40 ~ 125	℃
T _{stg}	存储温度	-55 ~ 150	℃
V _{ESD}	ESD 耐压	2000	V

电气工作参数

(除非特殊说明, 下列条件均为 TA=25℃, VDD=5.8V)

符号	说明	条件	范围			单位
			最小	典型	最大	
I _{DD_OPER}	静态工作电流	DRAIN=20V	-	0.25	1.0	mA
DRAIN-DC	输入直流电压范围	直流输入电压	20	-	730	V
I _{IN_MAX}	DRAIN 对 VDD 提供电流	DRAIN=20V	1	-	-	mA
V _{DD}	芯片电源	-		6	-	V
V _{TH_CS}	电流侦测峰值阈值电压	-		600	-	mV
T _{LEB}	消隐时间	-		400	-	nS
T _{OFFmin}	最小关闭时间	-		5	-	uS
BV _{DS}	击穿电压	-	730	-	-	V
R _{on}	导通电阻	-		-	40	ohms

功能表述

SM7315P 是一款高效率的 PWM-LED 恒流芯片，无需补偿元件，即可实现恒定的输出电流。外围元件少，方案成本低。

SM7315P 内置前沿消隐 (LEB) 电路，防止由于开关噪音等原因产生的误关断。LEB 时间后，当流过开关管的电流使得 CS 端的电压达到其比较阈值电压时，CS 反馈信号关闭开关管。

CS 电阻的计算公式可以表述为：

$$R_{CS} = \frac{0.6V}{2 * I_{LED}}$$

◆ 内部稳压器

DRAIN 端口通过 JFET 对 VDD 电容充电，利用稳压管的稳压特性，从而稳定 VDD 的电压。

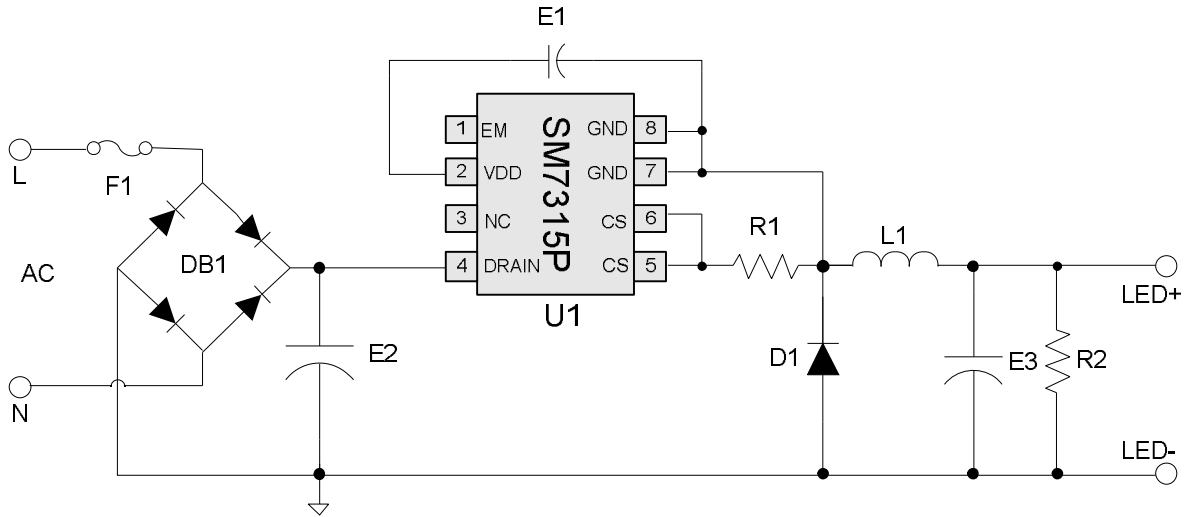
◆ 恒流部分

芯片通过 CS 端口限制电流峰值，并通过 FB 端口检测电感电流过零时开始开关，从而确定了流过电感的高低压电流值，从而输出恒流。

典型应用方案

◆ SM7315P (5-9W) 120mA / 35V~66V 系统

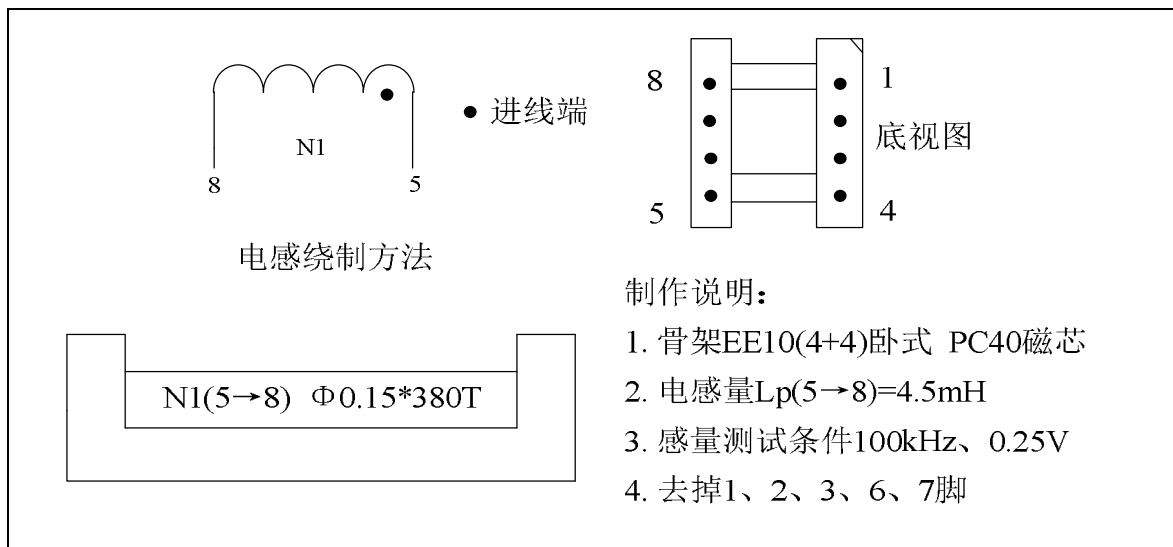
原理图



BOM 单

位号	参数	位号	参数
F1	10R/0.5W	E3	2.2u/400V
DB1	MB6S	R1	2.32R/1206
D1	ES1J	R2	300K/1206
E1	1u/16V	L1	4.5mH-EE10(4+4)
E2	6.8u/400V	U1	SM7315P

电感参数



封装形式

SOP8

