

概述

QX5306 是一款高效率、高精度的升压型大功率 LED 灯恒流驱动控制芯片。

QX5306 内置高精度误差放大器，固定关断时间控制电路，恒流驱动电路等，特别适合大功率、多个高亮度 LED 灯串的恒流驱动。

QX5306 通过调节外置的电流采样电阻，能控制高亮度 LED 灯的驱动电流，使 LED 灯亮度达到预期恒定亮度。在 DIM 端加 PWM 信号，还可以进行 LED 灯调光。

QX5306 采用固定关断时间的控制方式，其关断时间可通过外部电阻设定，采用内置补偿技术，无需外部补偿电容，且内置输出过压保护功能，其过压保护点可通过外部电阻设定。

QX5306 采用 SOP8 封装。

特点

- 宽输入电压范围：7V~24V
- 高效率：可高达 95%
- CS 限流保护电压：500mV
- FB 电流采样电压：250mV
- 芯片供电欠压保护：5.8V
- 关断时间可调
- 内置补偿技术
- 内置输出 OVP 功能

应用领域

- LED 灯杯
- 电池供电的 LED 灯串
- 平板显示 LED 背光
- 恒流充电器控制
- 大功率 LED 照明

典型应用电路图

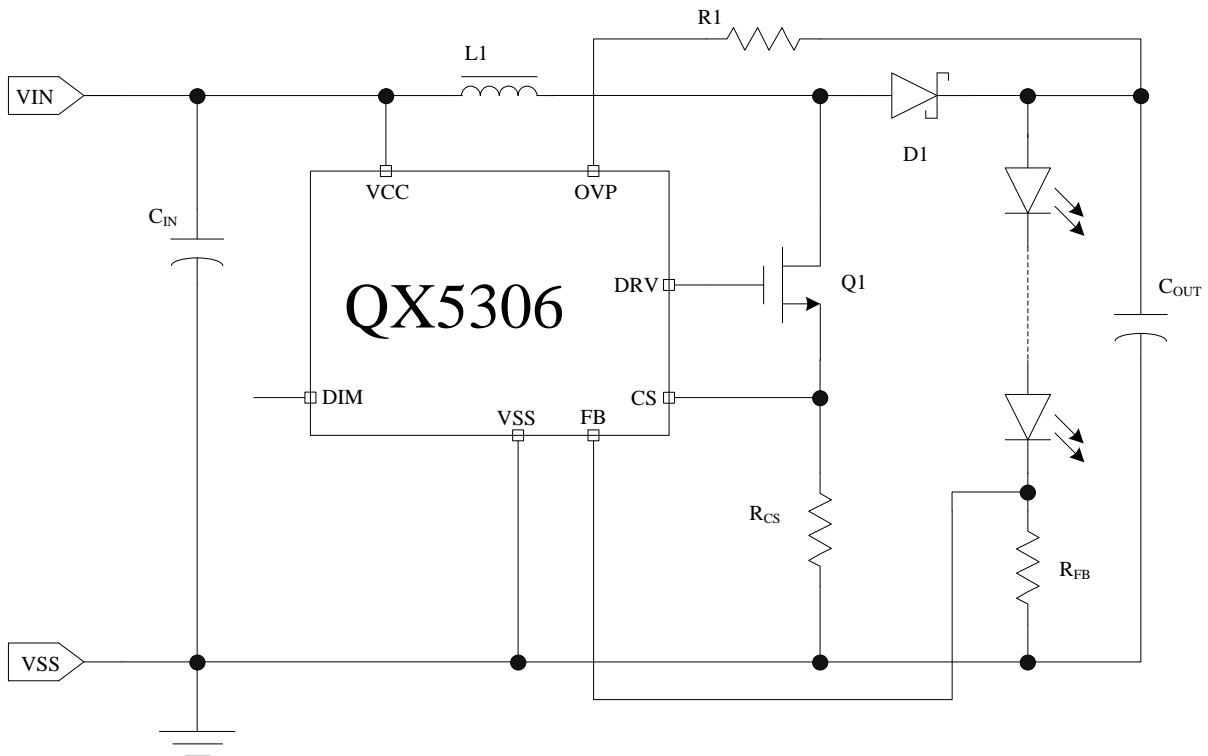


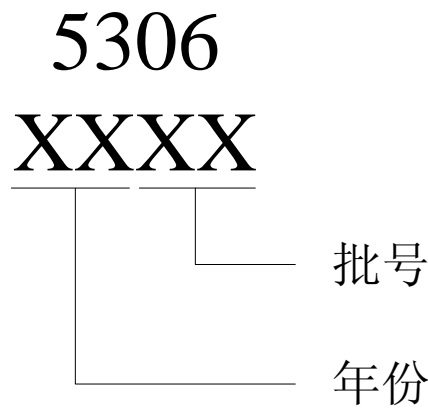
图 1: QX5306 典型应用电路图

订货信息

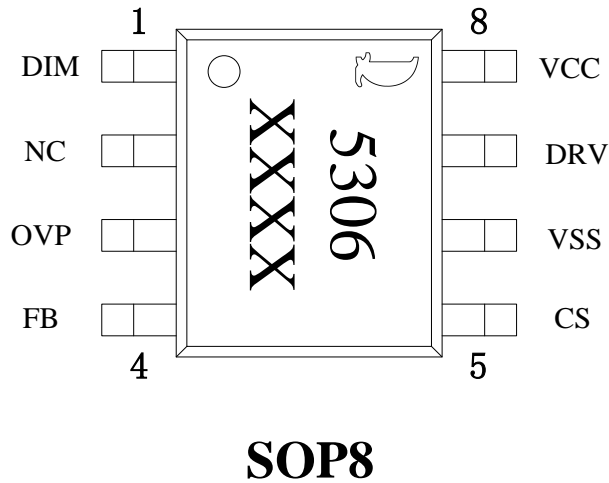
产品型号

QX5306

丝印



封装及管脚分配



管脚描述

管脚号	管脚名	管脚类型	描述
1	DIM	输入	可接 PWM 信号与线性电压信号进行调光
2	NC	-	悬空
3	OVP	输入	外接一个电阻可实现输出过压保护
4	FB	输入	输出电流检测反馈脚
5	CS	输入	功率 MOS 峰值电流控制
6	VSS	地	地
7	DRV	输出	驱动端，接外部 MOS 管栅极
8	VCC	电源	芯片电源

内部电路方框图

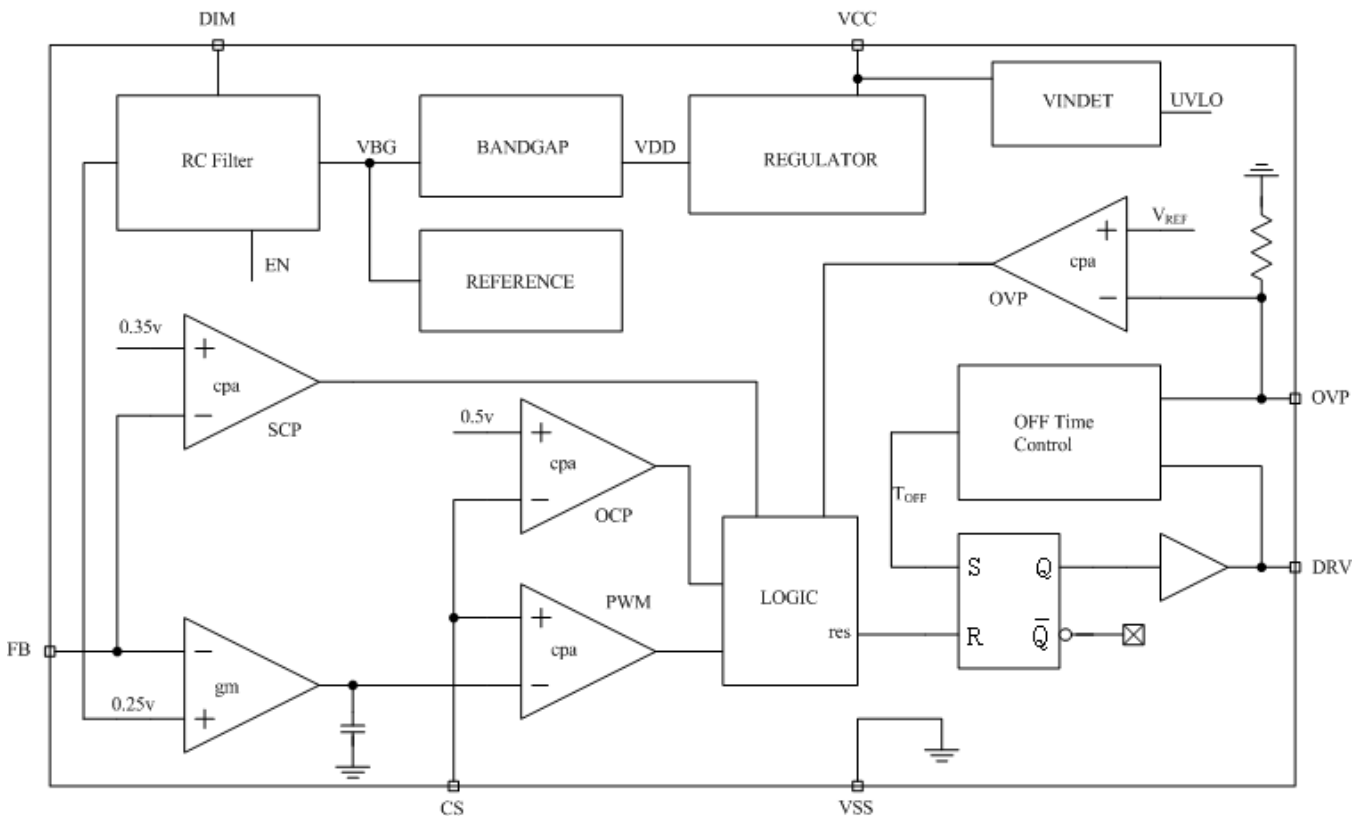


图 2: QX5306 的内部电路方框图

极限参数 (注 1)

参数	符号	描述	最小值	最大值	单位
电压	V_{MAX}	VCC 最大电压		26	V
	V_{MIN_MAX}	DIM、FB、CS 脚电压	-0.3	5	V
最大功耗	P_{SOP8}	SOP8 最大功耗		0.75	W
温度	T_J	结温范围	-20	125	°C
	T_A	工作温度	-20	85	°C
	T_{STG}	存储温度	-40	125	°C
	T_{SD}	焊接温度范围 (时间少于 30 秒)		240	°C
ESD	V_{ESD}	静电耐压值 (人体模型)		2000	V

注 1: 超过上表中规定的极限参数会导致器件永久性损坏。而工作在以上极限条件下可能会影响器件的可靠性。

推荐工作条件 (注 2)

参数	符号	最小值	典型值	最大值	单位
电源电压	V_{DD}	6.5	12	24	V
系统工作频率	F_{OP}	100	200	300	KHz

注 2: 推荐工作范围是指在该范围内, 器件功能正常, 但并不完全保证满足个别性能指标。

电气特性

除非特别说明, $V_{CC}=12V$, $T_A=25^{\circ}C$

参数	符号	测试条件	最小值	典型值	最大值	单位
电源电压						
最大输入电压	V_{CC_MAX}			12	24	V
上电复位电压	V_{CC_POR}	V_{CC} 上升		6.5		V
欠压保护电压	V_{CC_UVLO}	V_{CC} 下降		5.8		V
电源电流						
工作电流	I_{CC}			1		mA
待机输入电流	I_{ST}	DIM 为高电平		150		μA
功率管电流采样						
过流保护阈值	V_{CS_TH}			500		mV
LEB 时间	T_{LEB}			200		ns
芯片关断延迟	T_D			50		ns
输出电流采样						
FB 脚电压	V_{FB}	DIM 悬空或接地	240	250	260	mV
FB 过冲检测	V_{FB_MAX}			0.35		V
过压保护采样						
OVP 保护电流	I_{OVP_MAX}			300		μA
关断时间因子	K_{OFF}	$K_{OFF}=I_{OVP}*T_{OFF}$		400		$pA*s$
DIM 调光输入						
DIM 关断电平	V_{DIM_OFF}	输出关断	3			V
DIM 导通电平	V_{DIM_ON}	输出全导通			0.8	V

电气特性 (接上一页)

除非特别说明, $V_{CC}=12V$, $T_A=25^{\circ}C$

参数	符号	测试条件	最小值	典型值	最大值	单位
DRV 驱动						
DRV 上升时间	T_R	DRV 脚接 500pF 电容			50	ns
DRV 下降时间	T_F	DRV 脚接 500pF 电容			50	ns
最大工作频率	F_{MAX}				500	KHz

应用指南

概述

QX5306 是一款升压型大功率 LED 灯恒流驱动控制 IC，采用固定关断时间的峰值电流模控制方式。

芯片内部由误差放大器、PWM 比较器、电感峰值电流限流、固定关断时间控制电路、PWM 逻辑、功率管驱动、基准等电路单元组成。

芯片通过 FB 管脚来采样 LED 输出电流。系统处于稳态时 FB 管脚电压 V_{FB} 恒定在约 250mV。当 V_{FB} 电压低于 250mV 时，误差放大器的输出电压升高，从而使得在功率管导通期间电感的峰值电流增大，因此增大了输入功率， V_{FB} 电压将会升高。反之，当 V_{FB} 电压高过 250mV 时，误差放大器的输出电压会逐渐降低，从而使得在功率管导通期间电感的峰值电流减小，因此减小了输入功率， V_{FB} 电压随之降低。

芯片通过 CS 管脚采样电感电流，实现峰值电流控制。此外，CS 脚还用来限制最大输入电流，实现过流保护功能。

系统关断时间可通过连接到 OVP 管脚的电阻以及输出电压的大小来设置。通过设定关断时间，可设置系统的工作频率。

LED 电流设置

LED 输出电流 I_O 由连接到 FB 管脚的反馈电阻 R_{FB} 设定， I_O 估算公式如下：

$$I_O = \frac{0.25}{R_{FB}}$$

T_{OFF} 设置

关断时间可由连接到 OVP 引脚端的电阻 $R1$ 以及输出电压 V_O 设定：

$$\frac{V_O}{R1} * T_{OFF} = K_{OFF}$$

其中 K_{OFF} 为关断时间因子，其典型值

为 400pA*s，由公式可以看出关断时间随着输出电压的提高而降低。

系统工作频率

根据伏秒平衡工作原理：

$$(V_O - V_I) * T_{OFF} = V_I * T_{ON}$$

其中 V_I 和 V_O 分别代表输入与输出电压值。

因此可以得出：

$$K_{OFF} * R1 = V_I * T$$

于是系统工作频率 F_{OP} 由下式确定：

$$F_{OP} = \frac{V_I}{K_{OFF} * R1}$$

由此可以看出系统工作频率仅与系统输入电压有关，其随着输入电压的升高而升高。

电感取值

流过电感的纹波电流大小与电感取值有关。工作于连续模式时，电感纹波电流由下式确定：

$$L1 * \Delta I_{L1} = V_I * T * D = K_{OFF} * R1 * D$$

增大电感值纹波电流会减小，反之增大。

连续模式下电感的峰值电流由下式确定：

$$I_{pk} = \frac{V_O * I_O}{V_I * \eta} + \frac{1}{2} \Delta I_{L1}$$

电感的感量由下式确定：

$$L1 = \frac{K_{OFF} * R1 * (V_O - V_I) * V_I}{x * V_O^2 * I_O}$$

其中 x 代表电感电流峰峰值与平均值的比例，即：

$$\Delta I_{L1} = X * I_{L1_A}$$

在电感选择时，应保证流过电感的峰值电流不引起电感的磁饱和。通常要求电感的饱和电流大于电感峰值电流的 1.5 倍以上。同时应选择低 ESR 的功率电感，在大电流条件下电感自身的 ESR 会显著影响系统的转换效率。

R_{CS} 设置

需合理设置 R_{CS} 阻值，以防止在正常负载条件下，由于输入电流被限制进而限制输出功率。

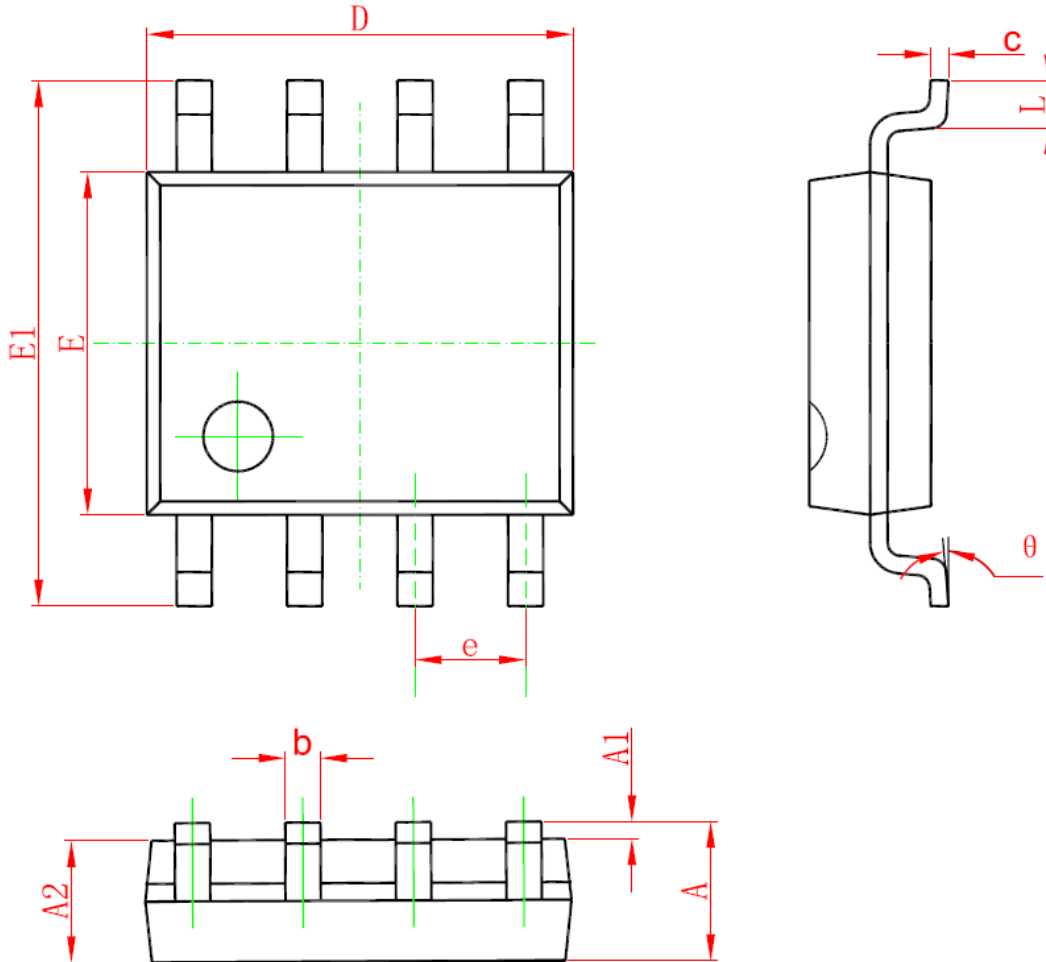
实际应用中 R_{CS} 取值应小于理论计算所得的数值。

MOS 管选择

首先要考虑 MOS 管的耐压，一般要求 MOS 管的耐压高过最大输出电压的 1.5 倍以上。其次，根据驱动 LED 电流的大小以及电感最大峰值电流来选择 MOS 管的 I_{DS} 电流。一般 MOS 管的 I_{DS} 最大电流应是电感最大峰值电流的 2 倍以上。此外，MOS 管的导通电阻 R_{DSON} 要小，R_{DSON} 越小，损耗在 MOS 管上的功率也越小，系统转换效率就越高。另外，高压应用时应注意选择低阈值电压 V_{TH} 的 MOS 管。芯片的工作电源电压决定了 DRV 驱动电压。通常芯片的驱动电压为 5V，所以应保证 MOS 管在 V_{GS} 电压等于 5V 时导通内阻足够低。

封装信息

SOP8 封装尺寸图:



Symbol	Dimensions In Millimeters		Dimensions In Inches	
	Min	Max	Min	Max
A	1.350	1.750	0.053	0.069
A1	0.100	0.250	0.004	0.010
A2	1.350	1.550	0.053	0.061
b	0.330	0.510	0.013	0.020
c	0.170	0.250	0.006	0.010
D	4.700	5.100	0.185	0.200
E	3.800	4.000	0.150	0.157
E1	5.800	6.200	0.228	0.244
e	1.270 (BSC)		0.050 (BSC)	
L	0.400	1.270	0.016	0.050
θ	0°	8°	0°	8°

声明

- 泉芯保留电路及其规格书的更改权，以便为客户提供更优秀的产品，规格若有更改，恕不另行通知。
- 泉芯公司一直致力于提高产品的质量和可靠性，然而，任何半导体产品在特定条件下都有一定的失效或发生故障的可能，客户有责任在使用泉芯产品进行产品研发时，严格按照对应规格书的要求使用泉芯产品，并在进行系统设计和整机制造时遵守安全标准并采取安全措施，以避免潜在失败风险造成人身伤害或财产损失等情况。如果因为客户不当使用泉芯产品而造成的人身伤害、财产损失等情况，泉芯公司不承担任何责任。
- 本产品主要应用于消费类电子产品中，如果客户将本产品应用于医疗、军事、航天等要求极高质量、极高可靠性的领域的产品中，其潜在失败风险所造成的人身伤害、财产损失等情况，泉芯公司不承担任何责任。
- 本规格书所包含的信息仅作为泉芯产品的应用指南，没有任何专利和知识产权的许可暗示，如果客户侵犯了第三方的专利和知识产权，泉芯公司不承担任何责任。

客户服务中心

泉芯电子技术(深圳)有限公司

地址：中国深圳市南山区南头关口二路智恒新兴产业园 22 栋 4 楼

邮编：518052

电话：+86-0755-88852177

传真：+86-0755-86350858

网址：www.qxmd.com.cn