

# 太阳能 LED 灯串驱动器

## YX8622

### ■ 产品概况：

YX8622 是一款两功能太阳能灯串控制芯片，适用于 1 或 3 节 1.2V 充电电池供电的太阳能产品中，两种功能为常亮和对闪功能。

太阳能 LED 灯串控制器 YX8622 是我公司根据太阳能 LED 灯串工作特点专门研制的功能性灯串控制芯片，主要功能有升压、光控、LED 功能驱动、太阳能充电等。

该控制器具有高转换效率：80~85%（典型值），可以减少太阳能电池的功率要求；输出电流可调、外围元件少、对闪频率不可调等特点。

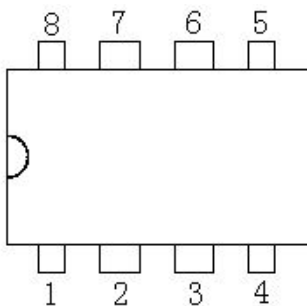
### ■ 特点：

- 高效率：80~85%（典型值），可充分利用太阳能电池
- LED 的对闪+常亮功能(LED 正负颠倒后并联)
- 输入电流可调，电流范围：5-200mA
- 低使能电压，确保灯具在外界光线足够暗的时候才开启
- 使能控制具有施密特性能，保证灯具亮暗转换时的稳定性
- 外围器件少，仅需 2 个： 1 个电感和 1 个电容

### ■ 应用范围：

- 1-3 节 1.2V 供电的太阳能产品
- 1 到 200 颗 LED 并联灯串

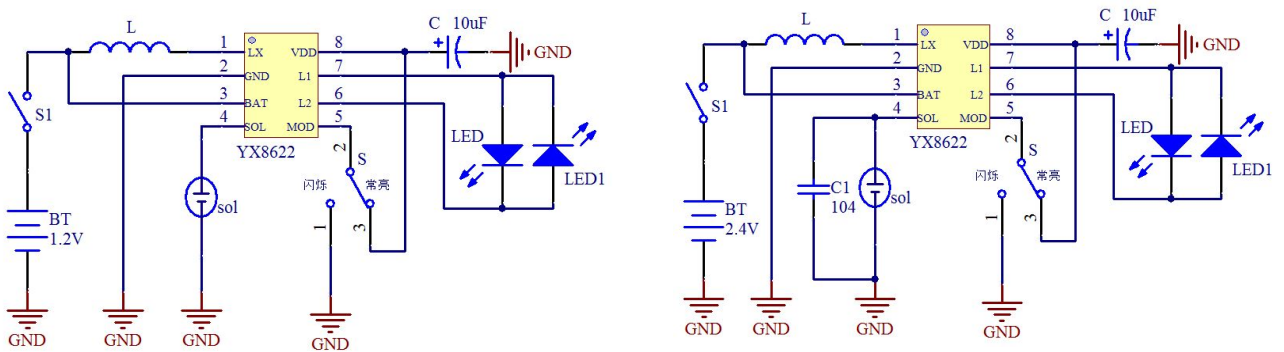
### ■ DIP8、 SOP8 封装形式及管脚分布



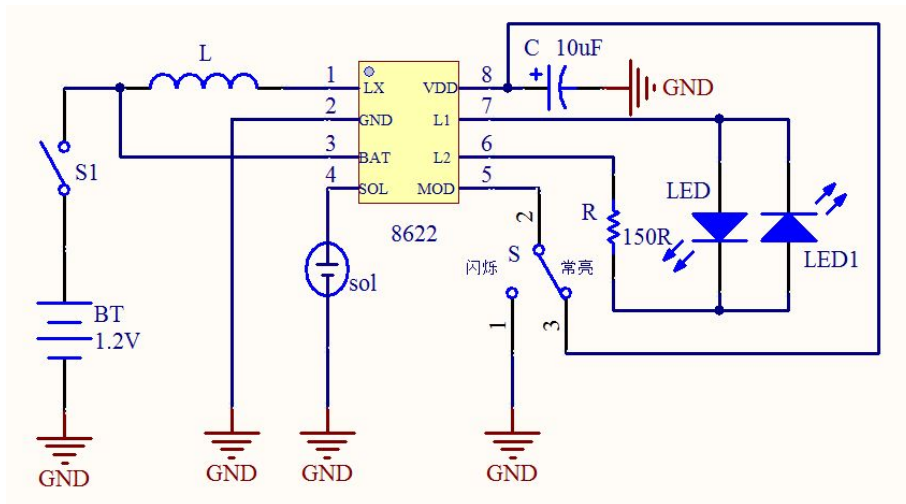
管脚	功能	说明
1	LX	升压开关脚
2	GND	接地端
3	BAT	电池正极
4	SOL	太阳能正
5	MOD	模式控制
6	L2	输出 2
7	L1	输出 1
8	VDD	芯片电源端

### ■ 应用原理图

一、1 节 1.2V 或两节 1.2 串联 2.4V 电池典型应用图（白、绿、蓝光应用）

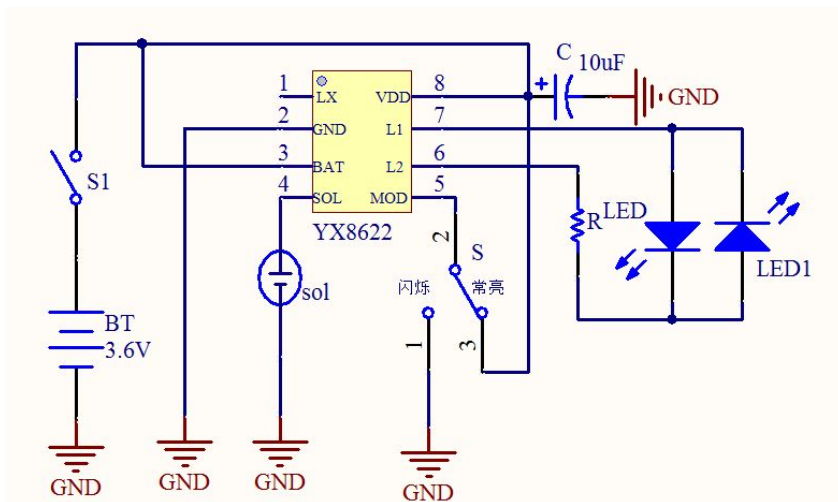


二、1 节 1.2V 电池驱动红和黄光



因黄和红光 LED 导通压降较低，所在要在电路中加一个限流电阻 R，阻值最小 47Ω，典型值 150Ω

三、3 节 1.2 串联供电白光和灯串应用



输入电压 3.6V 电压大于 LED 导通电压，所在要在电路中加一个限流电阻 R，此电阻阻值跟据所需放电电流来选择，电阻越大电流越小选择范围 1-100Ω。注：因输入电压升高了，所以相应的光控电压也会有所升高。

注：以上电路中 S1 为电源开关，S 为常亮闪烁模式选择开关，S 闭合为闪烁功能 S 断开为常亮功能。光控电压典型值为 0.33V（1.2V 应用）此电压随供电电压的升高也会有所升高。

## ■ 电路调整

### 1、 闪烁频为固定值

典型值为 1HZ

### 2、 电流大小调节

1. 2V 应用时调整电感 L 大小来调整电流：电感量增大电流变小，反之则变大，3. 6V 应用时调整电阻 R 的大小来调整电流，电阻越大电流越小，反之则变大。

## ■ 参数要求

电流参数设置 1（典型值）

输入电压	负载灯串	输入电流	电感	电阻
			L (0307)	R (Ω)
1.2V	100 头白 光灯串	16.2 mA	180uH	
		25mA	120uH	
		37mA	82uH	
		44.8mA	68uH	
		63mA	47uH	
		87.5mA	27uH	
2.4V	100 头白 光灯串	30mA	180uH	
		55mA	100uH	
		71mA	75uH	
		92mA	56uH	
		145mA	33uH	
		183mA	27uH	
3.6V		47mA	无	10 Ω
		21mA	无	36 Ω
		10mA	无	100 Ω

## 极限参数

符号	参数	数值	单位
Vmax	VDD 极限电压	5	V
Vsol(max)	太阳能端极限电压	5	
Vbat(max)	输入电压	5	
I <sub>max</sub>	Lx 端极限电流	0.6	A
Topr	工作温度范围	-20 ~ +85	°C
Tstg	存贮温度	-60 ~ +125	°C
I <sub>s</sub> (max)	充电电流	200	MA
I <sub>in</sub> (max)	输入电流(放电电流)	200	MA