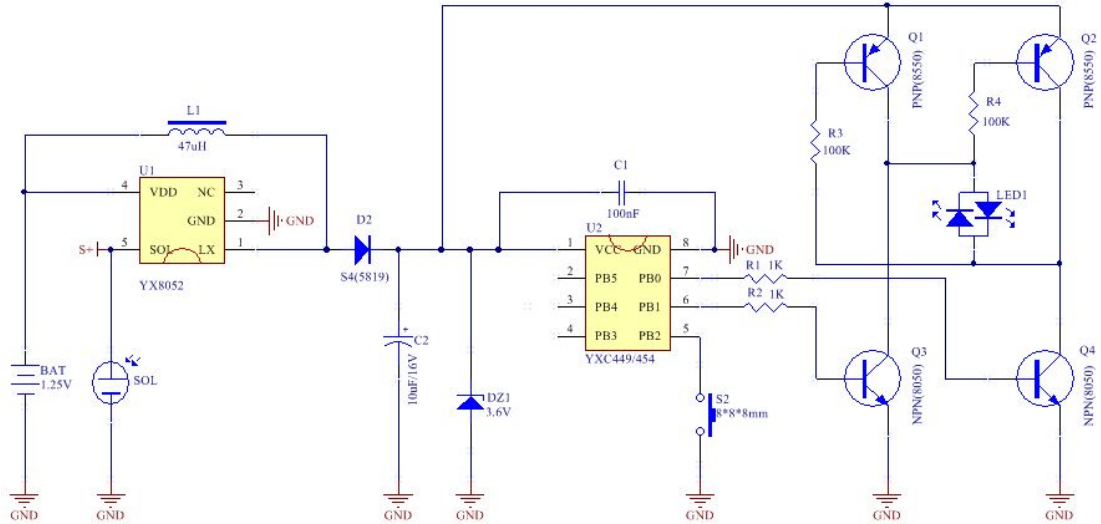


两路两线 8 功能灯串控制芯片使用说明

一.1.2V 太阳能灯串典型应用图

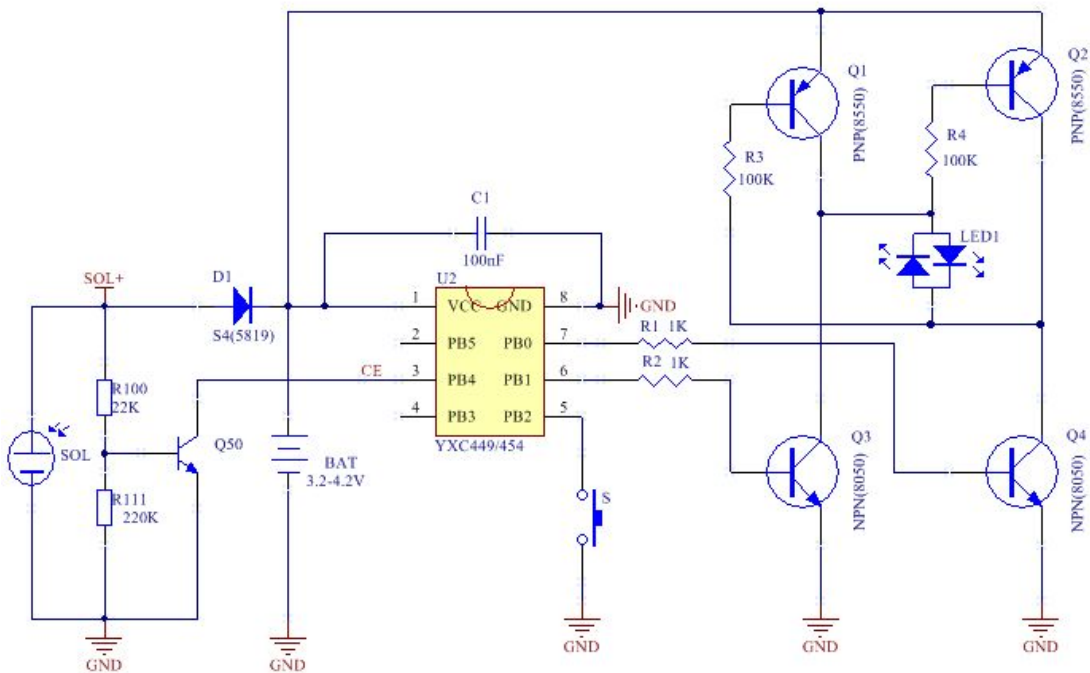
图中 YX8052 为太阳能升压 IC, YXC449 或 YXC454 是灯串 8 功能控制 IC



电流调节是靠升压 IC 的电感来调节,感值越小电流越大,详细资料请查 YX8052 资料.

二.3.2V 和 3.7V 锂电太阳能灯串典型应用图

Q50 为光控三极管, D1 为肖特基二极管, 原理图中电调节, 主要调 R3, R4 电阻和 R1, 和 R2 电阻



三.两路两线 8 功能控制 IC 说明

YXC449 为带记忆控制芯片,当掉电关闭重新开机后的灯闪模式还保持掉电前的模式.

YXC454 为不带记忆功能,当掉电关闭重新开机后的闪灯模式重置到第一个模式(默认模式)

功能描述:

利用轻触开关,按一下改变一种模式,共分八种

第一模式:自动各咱功能连续循环变化,即由第二种模式到第七种模式自动变化.

第二模式:波浪式前进后退自动变化(二种速度变换)

第三模式:跑马式自动变化(四种速度),即对闪.

第四模式:单灯渐明渐暗自动变化(8 种速度)

第五模式:跑马式前进及后退,星星闪自动变化

第六模式:两路所有灯同时渐明渐暗(三种速度)

第七模式:星星闪跑马式自动变化

第八模式:常亮功能.

注:如果是 YXC449 带记忆功能的则这 8 种模式不分前后,只分顺序,因为是带记忆每一个模式都有可以成为第一模式.如果是 YXC454 则上电后就是上述功能第一模(默认模式)模式,掉电后重置后会重新回到第一模式.

注:以上应用驱动的负载为 LED 正负颠倒后并联应用,用两条线连接实现两路灯串功能.