

两节电池太阳能草坪灯控制器

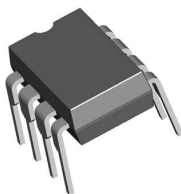
YX802

■ 产品概况:

YX802 是一款效率高功能稳定的太阳能草坪灯升压芯片,适用于两节 1.2V 充电供电的草坪灯。

主要功能有自动光控,升压驱动,恒流输入(输入电压变化而输入电流几乎不变)、输出关断加有开漏极MOS管控制,切低关断的型,在关时不会有漏电流流过LED使其暗亮,输入电流可以通过调整电感来调节。

■ 封装: DIP-8



■ 特点:

- 高效率: 80~90% (典型值), 可充分利用太阳能电池
- 有电池过放保护功能, 保护电压 1.7V
- 外围器件少: 一个电感 (或电阻)
- 输入电流通过调电感量可调

■ 应用:

- 太阳能草坪灯
- 太阳能灯串
- LED 驱动

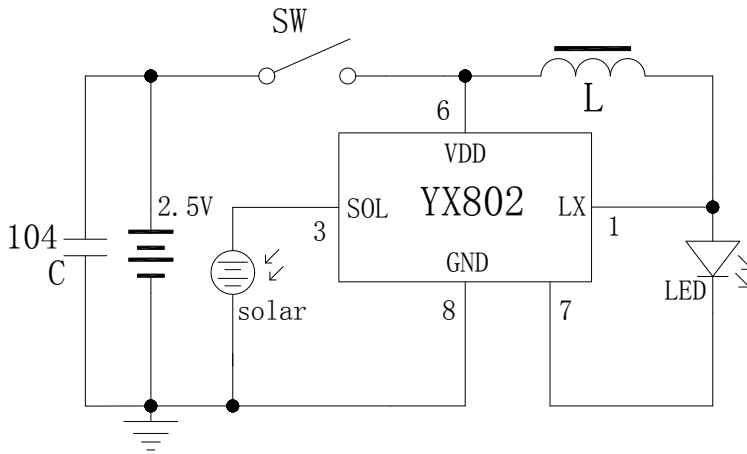
■ 管脚定义

管脚编号	管脚名称	功能描述
1	Lx	功率开关漏极
2、4、5	NC	空脚 (不接)
3	CE	接太阳能电池正端, 使能及充电控制端
6	VDD	接充电电池正端, 电源端
7	SW	接 LED 负极
8	GND	接地

■ 应用原理图及电流调整参数

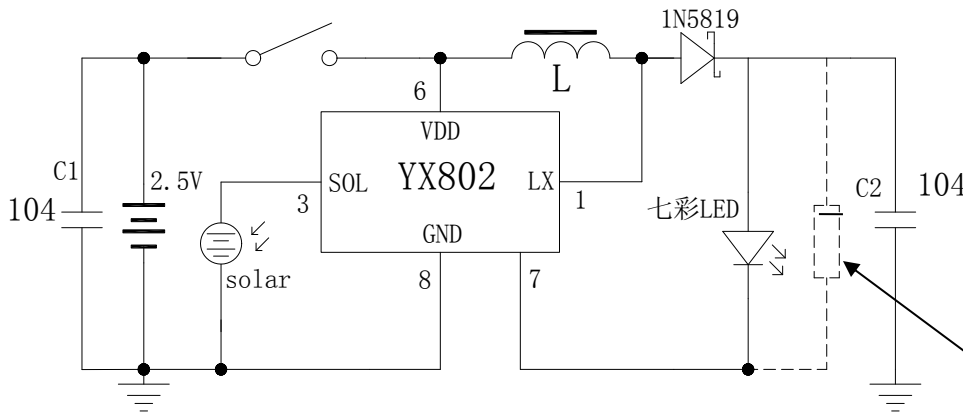
1. 白、蓝、绿 LED 应用电路

电流调节参数（仅供参考，具体已实测为准）



2.5V 供电			
电感	规格	LED 负载	电流
330uH	0410	1 个白光	5. mA
150uH			10mA
100uH			14.5mA
82uH			17.8mA
56uH			23mA
33uH	0410	5 个白光	40.6mA
22uH			54mA
15uH			74mA
10uH			100mA

2 七彩和蜡烛灯 LED 应用电路



注意：因有些七彩和蜡烛光的LED性能不好，所以建议在此处加一个10K电阻或3.6V的稳压二极管。

太阳能电池控制使能

注：调整电感量可以调整工作电流；电感采用 0410 规格的

■ 极限参数

符号	参数	数值	单位
Vmax	VDD 极限电压	5.5	V
I _{max}	Lx 端极限电流	0.6	A
Topr	工作温度范围	-40 ~ +85	°C
Tstg	存贮温度	-60 ~ +125	°C
I _s (max)	充电电流	150	MA
I _{IN} (max)	输出电流(放电电流)	100	MA