

## 两节电池太阳能草坪灯控制器

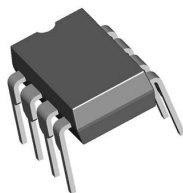
### YX8022

#### ■ 产品概况:

YX8022是一款效率高功能稳定的太阳能草坪灯升压芯片,适用于两节1.2V充电电池串联供电的草坪灯。

主要功能有自动光控,升压驱动,恒流输入(输入电压变化而输入电流几乎不变)、输出关断加有开漏极MOS管控制,切低关断的型,在关时不会有漏电流流过LED使其暗亮,输入电流可以通过调整电感来调节。

#### ■ 封装: DIP-8



接充电电池正端,电源端

#### ■ 管脚定义

| 管脚编号 | 管脚名称             | 功能描述              |
|------|------------------|-------------------|
| 1    | Lx               | 功率开关漏极            |
| 2    | GND              | 地                 |
| 3    | BAT              | 接充电电池正端,电源端       |
| 4    | SOL              | 接太阳能电池正端,使能及充电控制端 |
| 5    | NC               | 空脚                |
| 6    | NC               | 空脚                |
| 7    | NC               | 空脚                |
| 8    | V <sub>OUT</sub> | 输出接LED正极          |

#### ■ 应用原理图及电流调整参数

#### ■ 特点:

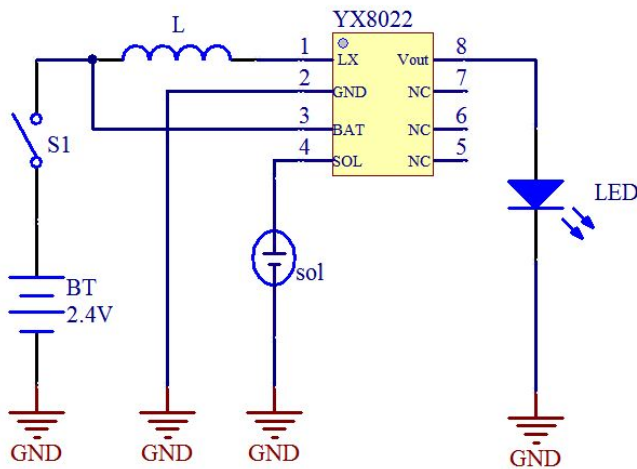
- 高效率: 80% (典型值), 可充分利用太阳能电池
- 有电池过放保护功能, 保护电压 1.7V
- 外围器件少: 一个电感 (或电阻)
- 输入电流通过调电感量可调

#### ■ 应用:

- 太阳能草坪灯
- 太阳能灯串
- LED 驱功

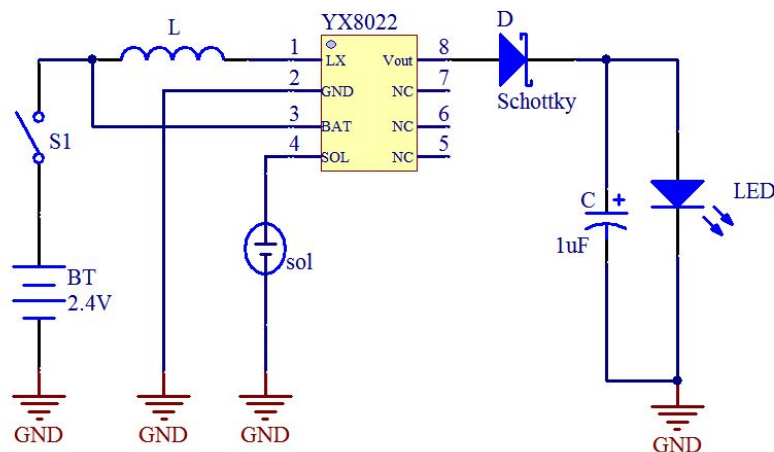
1.白、蓝、绿 LED 应用电路

电流调节参数（仅供参考，具体已实测为准）



| 2.5V 供电 |      |        |       |
|---------|------|--------|-------|
| 电感      | 规格   | LED 负载 | 电流    |
| 820uH   | 0410 | 1 个白光  | 4.8mA |
| 390uH   |      |        | 9mA   |
| 270uH   |      |        | 12mA  |
| 180uH   |      |        | 17mA  |
| 100uH   |      |        | 31mA  |
| 68uH    | 0410 | 5 个白光  | 45mA  |
| 33uH    |      |        | 86mA  |
| 18uH    |      |        | 130mA |
| 12uH    |      |        | 170mA |

2 七彩和蜡烛灯 LED 应用电路



太阳能电池控制使能

注：调整电感量可以调整工作电流；电感采用 0410 规格的

■ 极限参数

| 符号                    | 参数         | 数值         | 单位 |
|-----------------------|------------|------------|----|
| Vmax                  | VDD 极限电压   | 5.5        | V  |
| I <sub>max</sub>      | Lx 端极限电流   | 0.6        | A  |
| Topr                  | 工作温度范围     | -40 ~ +85  | °C |
| Tstg                  | 存储温度       | -60 ~ +125 | °C |
| I <sub>s</sub> (max)  | 充电电流       | 200        | MA |
| I <sub>IN</sub> (max) | 输入电流(放电电流) | 200        | MA |