

## ■ 产品概况

YX8128 是我公司针对手电筒照明研发的驱动 IC，主要用于两节 2.4-3.0v 充电电池或碱性电池。高效率低功耗，外围简单,可驱动大功率 LED。

## ■ 特点

- 低启动电压 1.8~3.0v
- 高效率 80% 以上

## ■ 应用范围

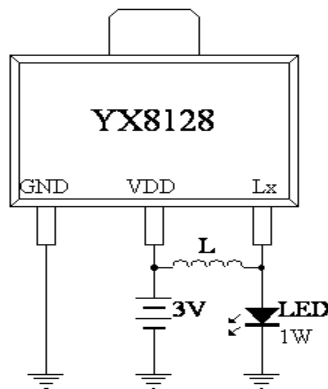
- LED 手电筒，LED 头灯，LED 照明装饰灯等等

## ■ 封装形式 及引脚定义



SOT-89

### 一、典型应用原理图



### 二：参数要求

元器件	规格要求	型号	输出功率
LED 驱动器		YX8128	
电感	色环电感	47uH (0410)	1.2W
	工字电感	47uH	1.8W

以上数据均在 3V 电压下所测，电感量离散差异，输出功率略有差异