

铁锂电太阳能 LED 灯具控制器

YX818

■ 产品概况:

YX818 是 LED 恒流驱动芯片，用于磷酸铁锂电池供电、太阳能控制的 LED 驱动，同时集成电池过充、过放保护电路，延长电池使用寿命。

YX818 采用 PWM 控制模式，环路稳定性好、设计简单，最高效率达 88%，在电池全电压范围内 LED 输出电流变化控制在 $\pm 3\%$ 。



■ 主要特点

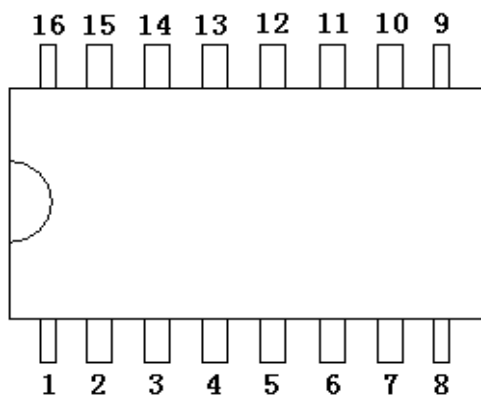
- ◇ PWM 控制模式，升、降压拓扑
- ◇ 工作电压范围：2.5V ~ 5.5V
- ◇ 磷酸铁锂电池过充、过放保护电路
- ◇ 充电自动控制、可外三极管扩流
- ◇ 外接光敏电阻控制芯片工作或待机
- ◇ 定时时钟可选：晶振或外部 RC，RC 时钟可调
- ◇ 两种工作模式，通过外部引脚进行选择
- ◇ DIP16/SOP16 封装形式

■ 应用

- ◇ LED 灯具
- ◇ LED 手电筒
- ◇ LED 草坪灯

■ 管脚分布及定义

◇ DIP16/SOP16 管脚排列图



◇ 管脚描述

管脚号	管脚名称	I/O	功能描述
1	NC	NC	空脚
2	XT1	I/O	晶振接口 1
3	XT2	I/O	晶振接口 2
4	CDS	I	使能控制端
5	Tset	I	RC 时钟设置端
6	CHGR	O	充电控制输出端
7	SOL	I	太阳能电池输入端
8	VDD	P	电源
9	Mset	I	模式选择端
10	CS+	I/O	LED 电流采样正端
11	CS-	I/O	LED 电流采样负端
12	COMP	I/O	环路补偿端
13	CON	I/O	LED 开关端
14	GND	G	模拟地
15	PGND	G	功率地
16	Lx	I/O	功率开关管脚

■ 功能描述

YX818 是 PWM 模式的恒流 LED 驱动电路，电流由外部采样电阻设定，本电路还包含充电控制、使能控制、模式控制、电池保护等功能。

◇ 充电控制

YX818 内部集成有充电控制电路，单满足 SOL 端电压比 BAT 电压高 0.3V 且 VDD 端电压低于 3.7V 两个条件时，外接 SOL 电源开始给电池充电。

◇ 模式控制

Mset 是芯片模式控制接口：当 Mset 接低电位（或悬空）时，芯片连续工作 5 小时后，输出电流减小到设置电流的一半，直到 CDS 把芯片关断；当 Mset 接高电位时，芯片连续工作 5 小时后，输出电流减小到设置电流的一半，再 5 小时后，芯片关断。Mset 变化时，定时器不清零。模式控制中涉及时钟选择问题，Tset 既是 RC 时钟设置端，也是时钟选择端：当 Tset 通过电阻低电位时（电阻 < 680K），时钟采用的是 RC 时钟，时间为： $T=5*(R/300K)$ 小时，R 范围控制在 100K ~ 680K 内；当 Tset 接高电位时，时钟采用的是晶振时钟。

◇ 电池保护

为防止电池损坏，电路集成有过放、过充保护功能。当电池放电低于 2.5V 时，芯片内过放保护电路启动，此时电路被锁定，只有当 CDS 电压大于 0.9V 时才能解除锁定；当电池电压大于 3.7V 时，此时芯片处在充电状态，内部过充保护电路启动、停止给电池充电。

◇ 恒流控制

本电路是 LED 恒流驱动，LED 工作电流由外部取样电阻决定： $I_{LED} = 105/R_s$ (mA)

■ 典型应用原理图

1、RC 时钟定时

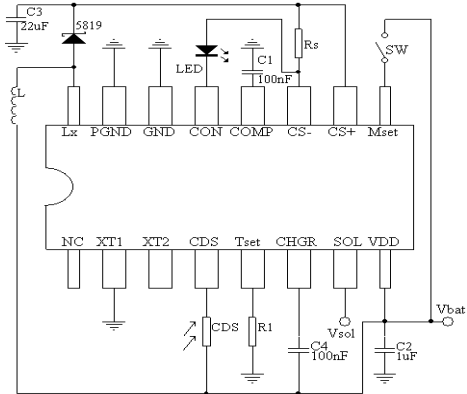


图 1-1 光敏电阻使能

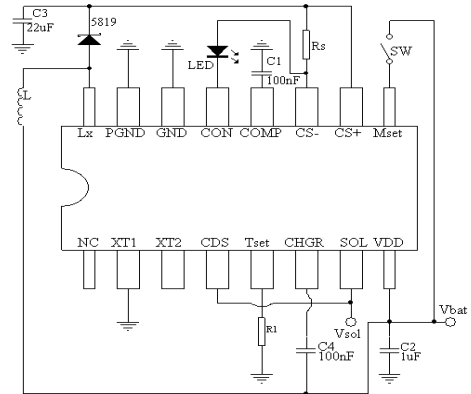


图 1-2 太阳能使能

2、晶振时钟定时

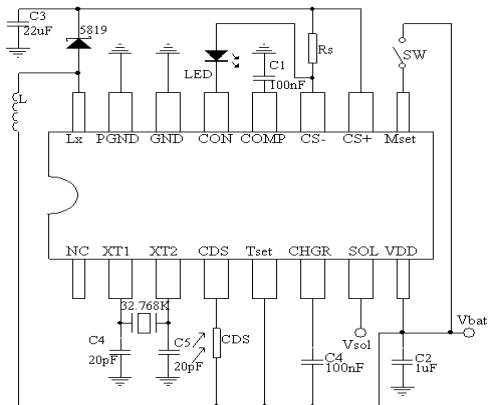


图 2-1 光敏电阻使能

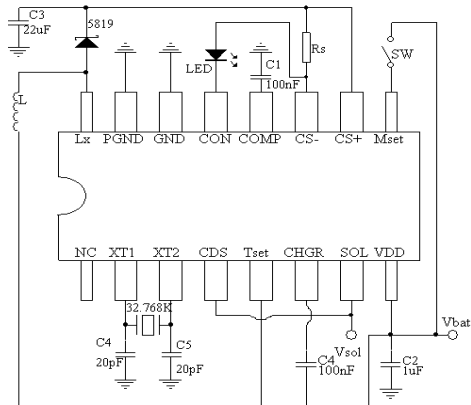


图 2-2 太阳能使能