

两功能手筒 LED 驱动 IC

概述

YX8232A 是一颗两功能手筒 LED 驱动芯片，采用了极小的 SOT23-3 封装形式，仅需要一颗电容器件，使用方便、节省系统的成本。三节干电池或一节锂电池可以驱动 3-5W 的 LED。YX8232A 通过开关关断接通来变换输出模式，可以实现亮度调节功能。YX8232A 采用无铅封装。

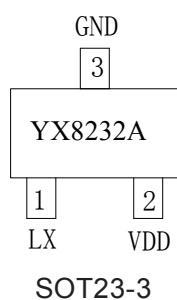
特征

- 2 种循环模式：全亮，25%亮度
- PWM 控制输出
- 通过开关关断/接通来调节 2 种模式变换
- 工作电压：2.5V to 5V
- 效率高达 92%

用途

手电筒/头灯等 LED 驱动

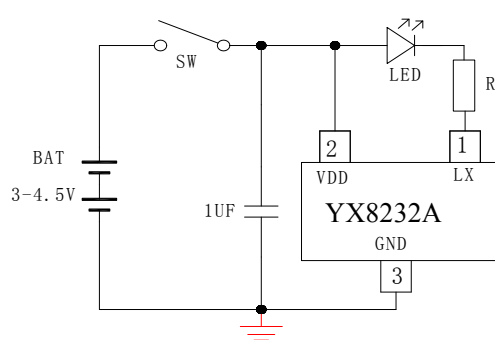
封装图



引脚信息

SOT23-3	引脚名	引脚描述
3	GND	接地
2	VDD	电源
1	LX	LED 输出

典型应用图



说明:

- 1.两种模式转换是通过开断开关 S W 来实现的
- 2.调节电阻 R 的阻值大小可以调节 LED 上的电流
电阻阻值越小电流越大,选用电阻时请注意要根据电流的大小选择功率满足要求的电阻,否则电会烧坏电阻或 IC.
- 3.驱动最大流为 1.4A